

GAMA **STANDARD**

MINICOLUMNAS

# Serie **AL**

*SOLUCIONES EN CONCRETO Y PISO FALSO*



# GAMA STANDARD

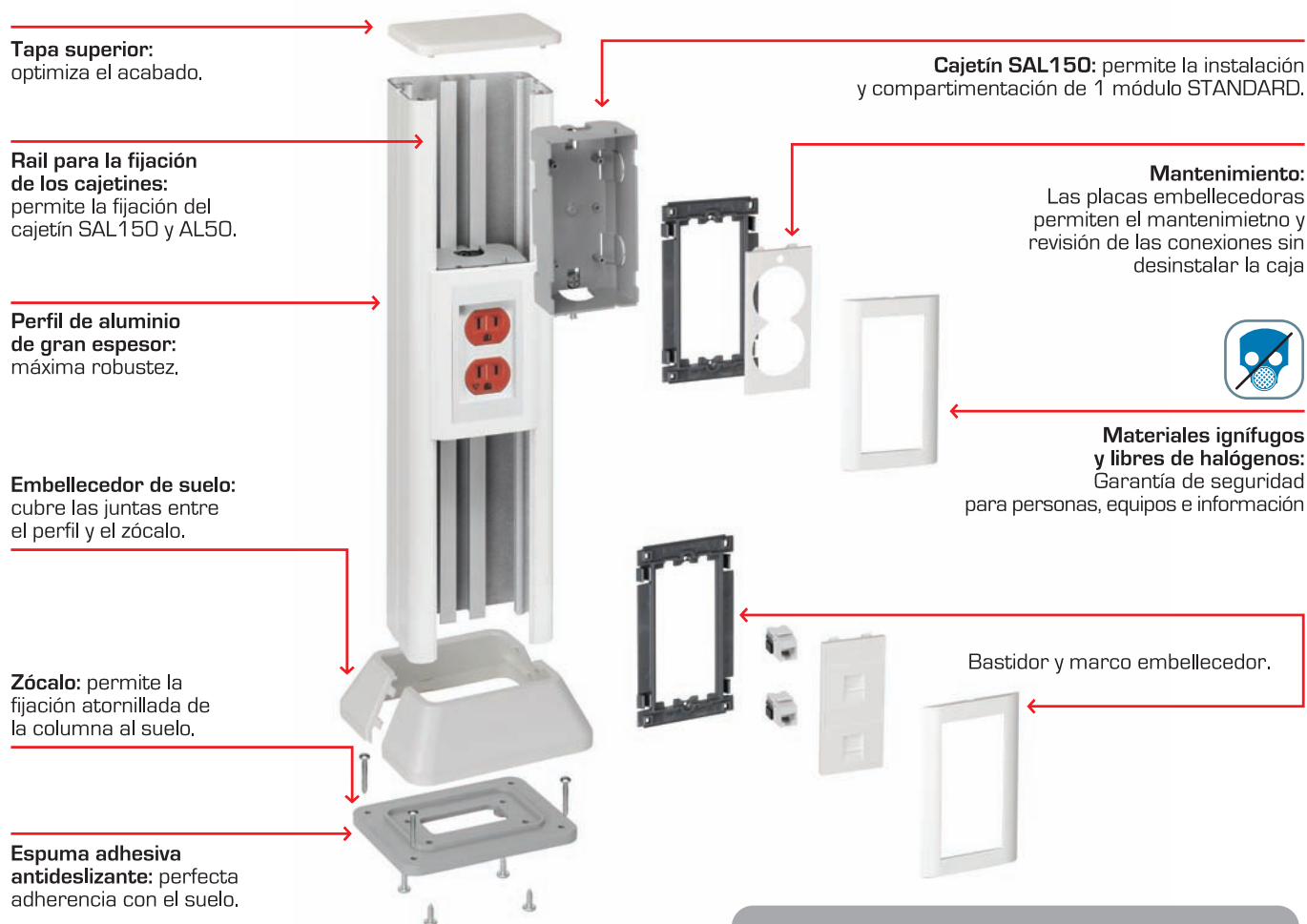
## MINICOLUMNAS

### Serie AL

Soluciones en concreto y piso falso



#### MINICOLUMNAS CON MECANISMOS DE 1 Y 2 CARAS



Todas las referencias se suministran con todos los elementos necesarios para su instalación

#### EJEMPLO DE CONFIGURACIÓN



Cantidad	Referencia/color	Descripción
1	AL313/9	Minicolumna individual de 3 módulos
1	AL1110	Zócalo individual para columna y minicolumna individual
1	AL1115/9	Embellecedor individual para columna y minicolumna individual
1	AL3105/9	Tapa superior minicolumna individual
3	SAL150	Caja Standard de mecanismos
3	SAL100/9	Marco Standard embellecedor para cajetín
2	6/9	Placa standard adaptadora para doble toma americana dúplex
1	S62/9 + 2 K67/9	Placa adaptadora a 2 módulos K45 más 2 placas inclinadas para 2 conectores K45

## MINICOLUMNNA INDIVIDUAL (Mecanismos a una cara)



### Nº de módulos

Standard K45 (45x45)

2	4
3	6
4	8
5	10

Referencias/Color		Minicolumnna	Zócalo	Embellecedor	Tapa final
		AL312	AL1110	AL1115	AL3105
	/8	AL313			
	/9	AL314			
	/15	AL315			
	/16			/9	/14

## MINICOLUMNNA DOBLE (Mecanismos a dos cara)



### Nº de módulos

Standard K45 (45x45)

4	8
6	12
8	16
10	20

Referencias/Color		Minicolumnna	Zócalo	Embellecedor	Tapa final
		AL322	AL2110	AL2115	AL3205
	/8	AL323			
	/9	AL324			
	/15	AL325			
	/16			/9	/14

## INSTALACIÓN DE MECANISMOS

### Mecanismos Standard



### Nº de módulos

Standard K45 (45x45)

1	2
---	---

Referencias/Color		Cajetín	Bastidor y marco embellecedor
		SAL150	SAL100
	/9		

### Mecanismos universales

Referencia
Cajetín universal
AL50

### COLOR

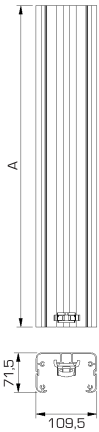
Anodizado aluminio	Blanco nieve Ral 9010	Gris grafito Ral 7021	Gris Jaspe Aluminio	Cava Aluminio

### MINICOLUMNAS

- Aluminio Anodizado/Pintado.
- Diseño de las cajas realizado bajo la normativa española de envoltentes UNE-EN-50085.
- Producto marcado CE.
- El intervalo de temperatura durante la instalación es de:  $-25^{\circ}$  a  $+120^{\circ}$ C.
- La temperatura máxima durante la construcción de la obra es de  $+120^{\circ}$ C.

#### Minicolumnas

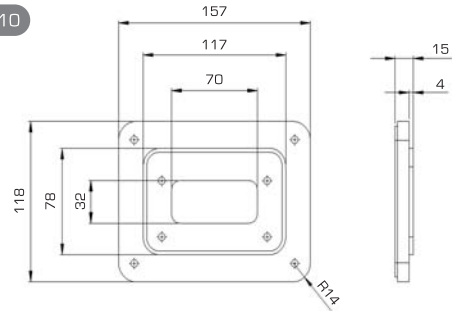
Ref. AL3100



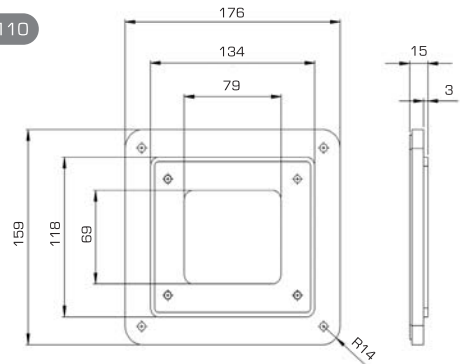
Referencias	Cotas	
	A	
AL312	316	
AL313	451	
AL314	581	
AL315	721	

#### Zócalos

Ref. AL1110

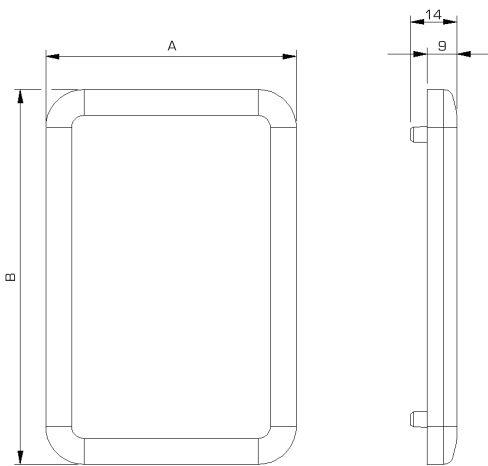


Ref. AL2110



#### Tapa Superior

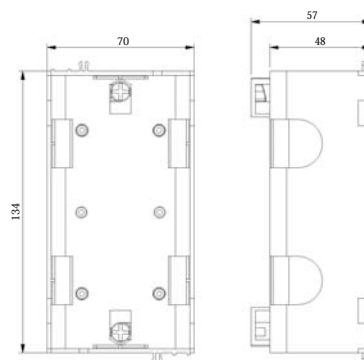
Ref. AL3105



Referencias	Cotas	
	A	B
AL3105	75	113
AL3205	112	130

#### Instalación de mecanismos en minicolumnas

Ref. SAL150



Ref. AL50

