

GAMA **STANDARD**

Serie **T**

SOLUCIONES EN CONCRETO Y PISO FALSO



GAMA STANDARD

TORRETAS

Serie T

Soluciones en concreto y piso falso



ALIMENTACIÓN DEL PUESTO DE TRABAJO EN UN MÍNIMO ESPACIO

Materiales ignífugos y libres de halógenos: Garantía de seguridad para personas, equipose información



Fijaciones atornilladas: máxima resistencia del conjunto

Compacta: 4 módulos Standard en muy poco espacio

Soporte guía DIN: preparado para la instalación de elementos de protección mediante Ref. S145



Zócalo: permite la alimentación de la torre mediante canaleta

Pantalla separadora metálica: garantiza la inmunidad electromagnética de la instalación de Voz, Datos y Multimedia

Compatibilidad con la mayoría de los conectores de Voz, Datos y Multimedia (VDM) del mercado



Mantenimiento
Las placas embellecedoras permiten el mantenimiento y revisión de las conexiones sin desinstalar la caja

Anclaje directo al suelo: posibilidad de instalación sin utilizar el zócalo

COMPACTA

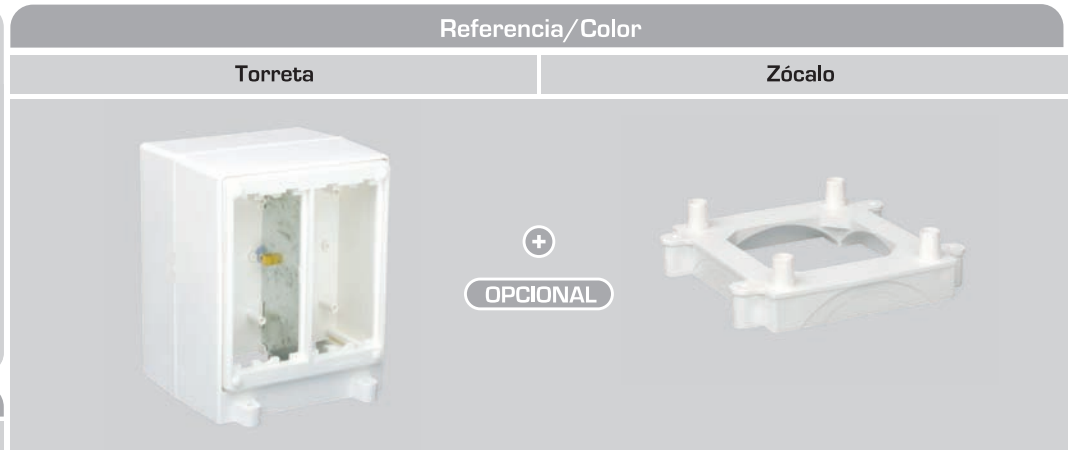
Diseño compacto y robusto para conectividad en el mínimo espacio.



Todas las referencias se suministran con todos los elementos necesarios para su instalación



Nº de módulos
Standard K45 (45x45)



Nº de módulos		Referencia/Color	
Standard	K45 (45x45)	Torreta	Zócalo
4	8	ST400	/9
		ST450	/9

La instalación del zócalo permite la alimentación de la torreta mediante canaleta.

INSTALACIÓN EN PISO FALSO

En este tipo de instalaciones, la torreta no necesita el zócalo.



INSTALACIÓN EN CONCRETO

Usando el zócalo se puede alimentar la torreta mediante canaleta.



EJEMPLO DE CONFIGURACIÓN

CAJA MULTIMEDIA



Cantidad	Referencia/color	Descripción
1	ST400/9	Torreta de 4 módulos con marco
2	S6/9	Placa standard adaptadora para toma americana dúplex
2	S67C/9	Placa standard con ventanilla para 4 conectores AMP®, Brand Rex® ó 3M®



Cantidad	Referencia/color	Descripción
1	ST400/9	Torreta de 4 módulos con marco
2	ST450/9	Zócalo para torreta
2	S6/9	Placa standard adaptadora para toma americana dúplex
2	S67B/9	Placa standard con ventanilla para 2 conectores AMP®, Brand Rex® ó 3M®

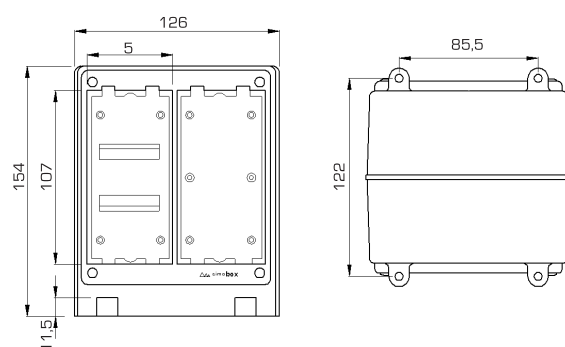
COLOR

79
Blanco nieve
Ral 9010

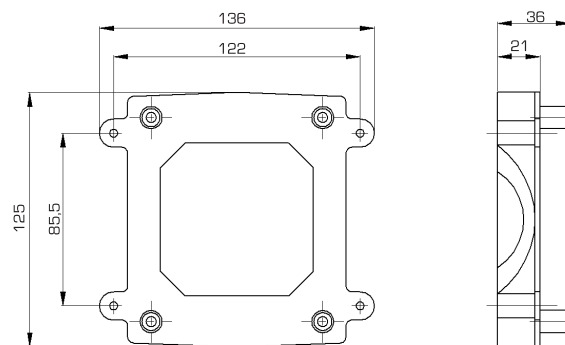
TORRETAS

- Diseño de las cajas realizado bajo la normativa española de envoltentes UNE-EN-50085.
- Producto marcado CE.
- Grado de protección IP: 4x.
- El intervalo de temperatura durante la instalación es de: -5° a $+60^{\circ}\text{C}$.
- La temperatura máxima durante la construcción de la obra es de $+60^{\circ}\text{C}$.

Ref. ST400



Ref. ST450



Zócalo con pretroquel preparado para canal de suelo DCS 85x18mm



Darwin 136 • Col. Anzures • C.P. 11590 México, D.F. • Tel. (55) 5545-7865 • Fax (55) 5545-5492

cimabox@simonelectrica.com

www.simonelectrica.com

SIMON